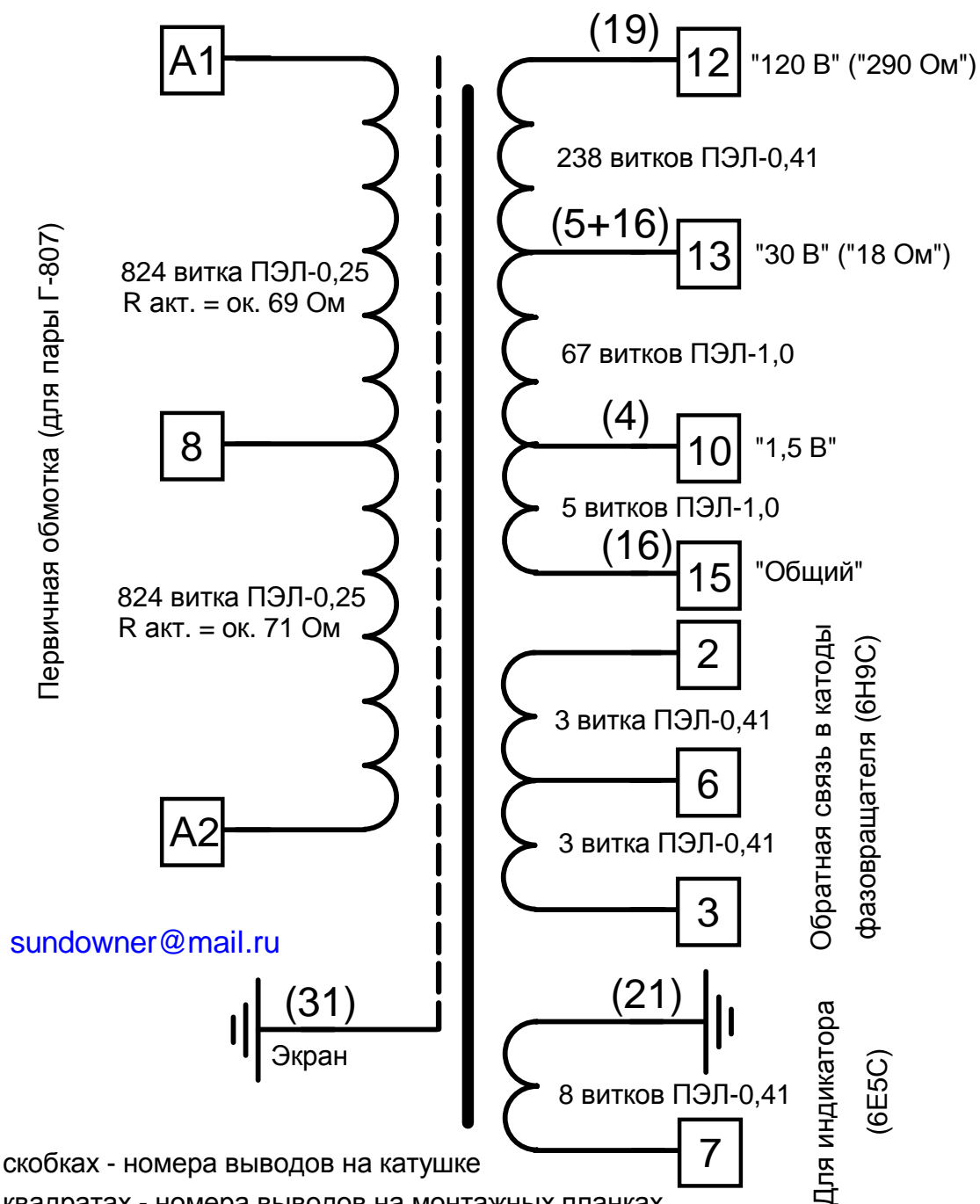


# Выходной трансформатор усилителя УМ-50А

С реального усилителя производства Алтайского Совнархоза, 1961 год  
Данные получены экспериментально Глебом ("Sundowner") в 2003 году



Магнитопровод из пластин УШ-30, набор 50 мм