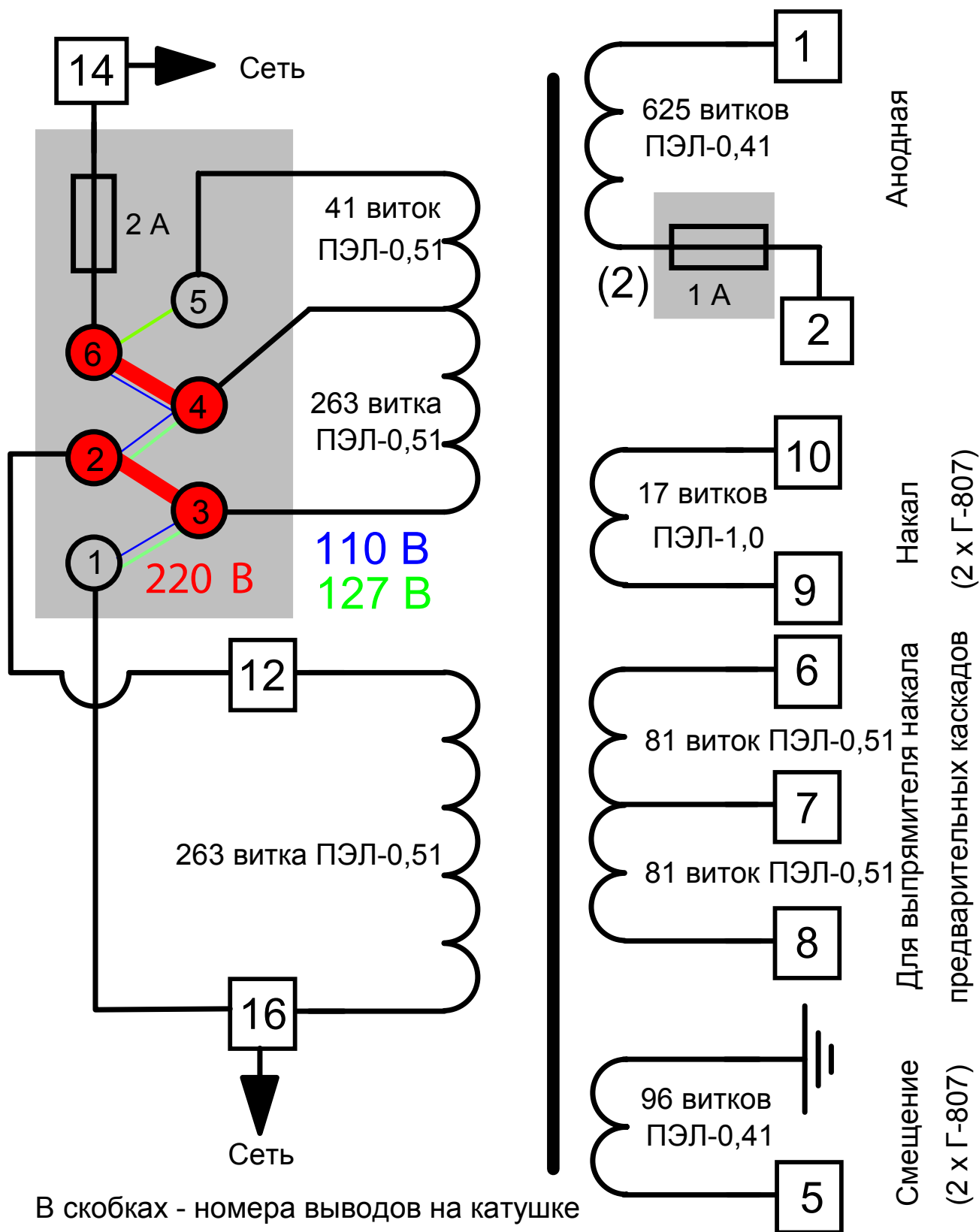


Силовой трансформатор усилителя УМ-50А

С реального усилителя производства Алтайского Совнархоза, 1961 год

Проверил и нарисовал Глеб ("Sundowner") в 2003 году



В скобках - номера выводов на катушке

В квадратах - номера выводов на монтажных планках

Магнитопровод из пластин УШ-30, набор 50 м