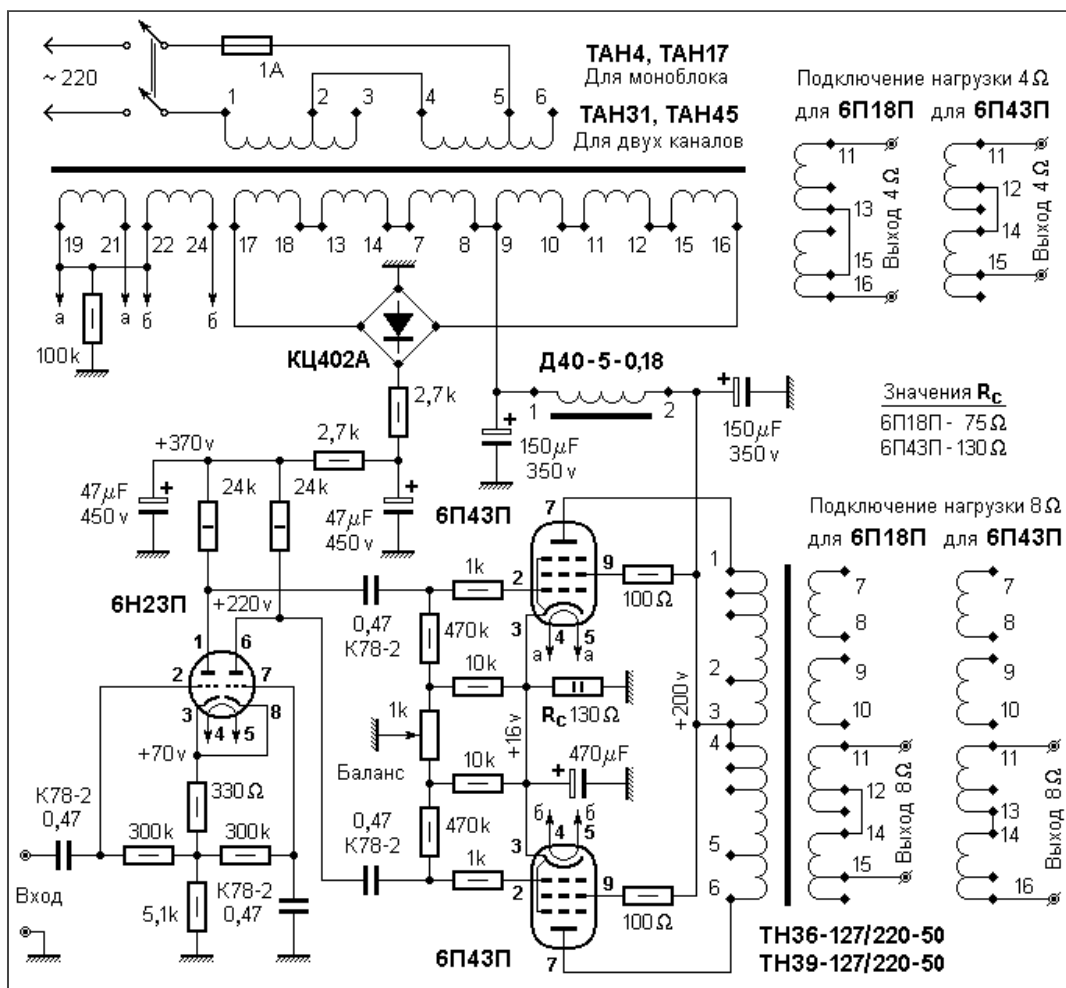


## Ламповый усилитель на 6Н23П и 6П43П или 6П18П и трансформаторах ТН

Схема полностью аналогична [предыдущей](#), с той лишь разницей, что предварительный дифференциальный каскад выполнен на двойном триоде 6Н23П. Ток анода каждого триода составляет 6,25 мА. Коэффициент усиления такой схемы от входа и до каждого из парафазных выходов составляет 14. Соответственно, чувствительность усилителя со входа, при максимальной выходной мощности - 0,8 вольта эффективного значения.

При желании подать на усилитель парафазный входной сигнал, необходимо инверсный сигнал подать на сетку второго триода через имеющийся в схеме конденсатор (0,47 мкФ) отсоединив его нижний по схеме вывод от общей шины. В этом случае чувствительность усилителя по каждому входу составит 2 x 0,4 вольта.

Блок питания по составляющим элементам полностью аналогичен предыдущей схеме, однако, по физике своей работы отличается. Предварительный каскад питается повышенным напряжением + 370 вольт от мостового выпрямителя, чтобы обеспечить большую линейность усиления и лучшую симметрию схемы за счет большого значения резистора в общей катодной цепи и, соответственно, большого падения напряжения на нем (+ 70 вольт). Выходной каскад питается от двухполупериодного выпрямителя, образованного двумя диодами моста с заземленными анодами, а потенциал + 200 вольт снимается со средней точки анодной обмотки. Сглаживающий фильтр аналогичен предыдущей схеме.



*Рис.1. Принципиальная схема усилителя на лампах 6П18П/6П43П и трансформаторах ТН*

Диапазон частот по половинной мощности (0,707 по напряжению) от 40 Гц до 25 КГц.

Чувствительность усилителя при максимальной выходной мощности - 0,25 ... 0,3 вольта.

Изменяемые параметры усилителей сведены в таблицу.

Лампы	Выходной тр-р.	Силовой тр-р.	Р <sub>вых</sub> [Вт]	R <sub>аа</sub> [Ом]	E <sub>а</sub> [V]	I <sub>ао</sub> [mA]	- E <sub>г1</sub> [V]	R <sub>к</sub> [Ом]	R <sub>с</sub> [Ом]
6П18П	ТН36, 39	ТАН4, 17, 31, 45	9	5600	200	2 x 60	11	330	75
6П43П	ТН36, 39	ТАН4, 17, 31, 45	15	3333	200	2 x 60	16	330	130

*Сергей Комаров*

[www.radiostation.ru/home/usilitel.html](http://www.radiostation.ru/home/usilitel.html)