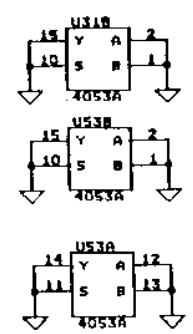
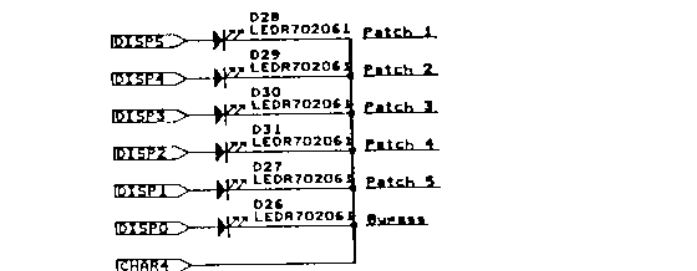
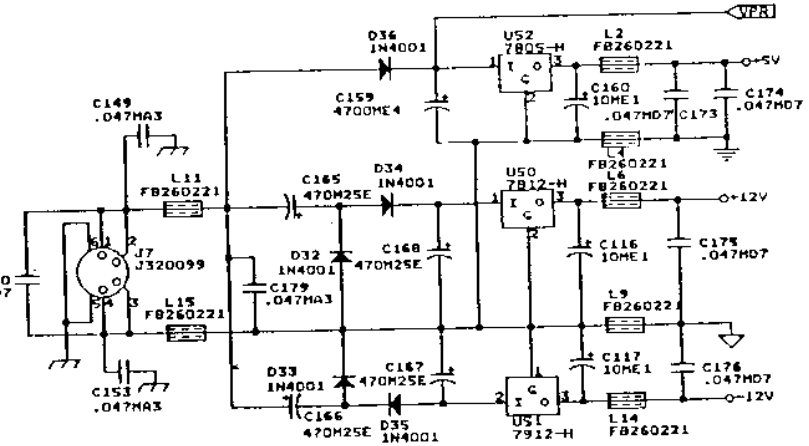
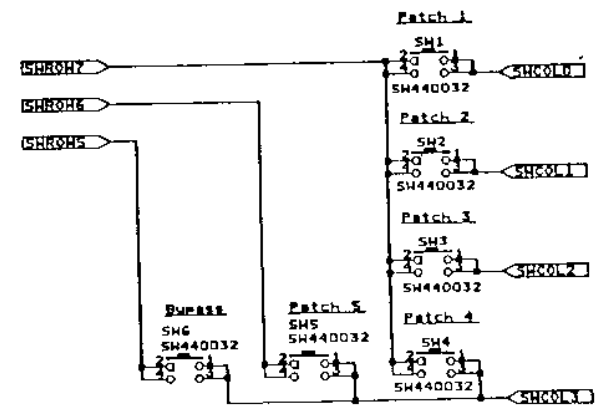
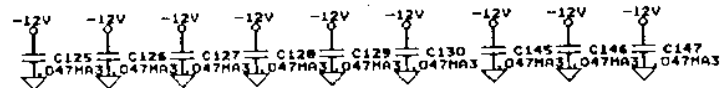
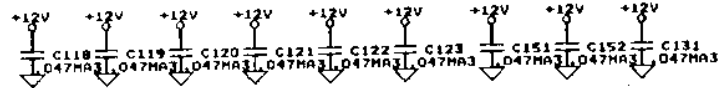
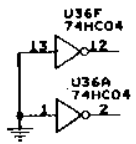
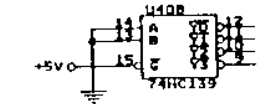
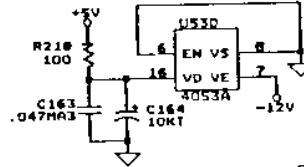
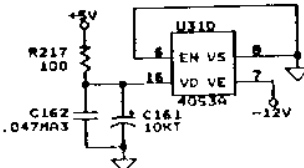


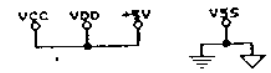
Схема практически полностью повторяет схему RP-10 - его качественная оригинальная схема есть в сети



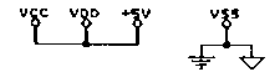
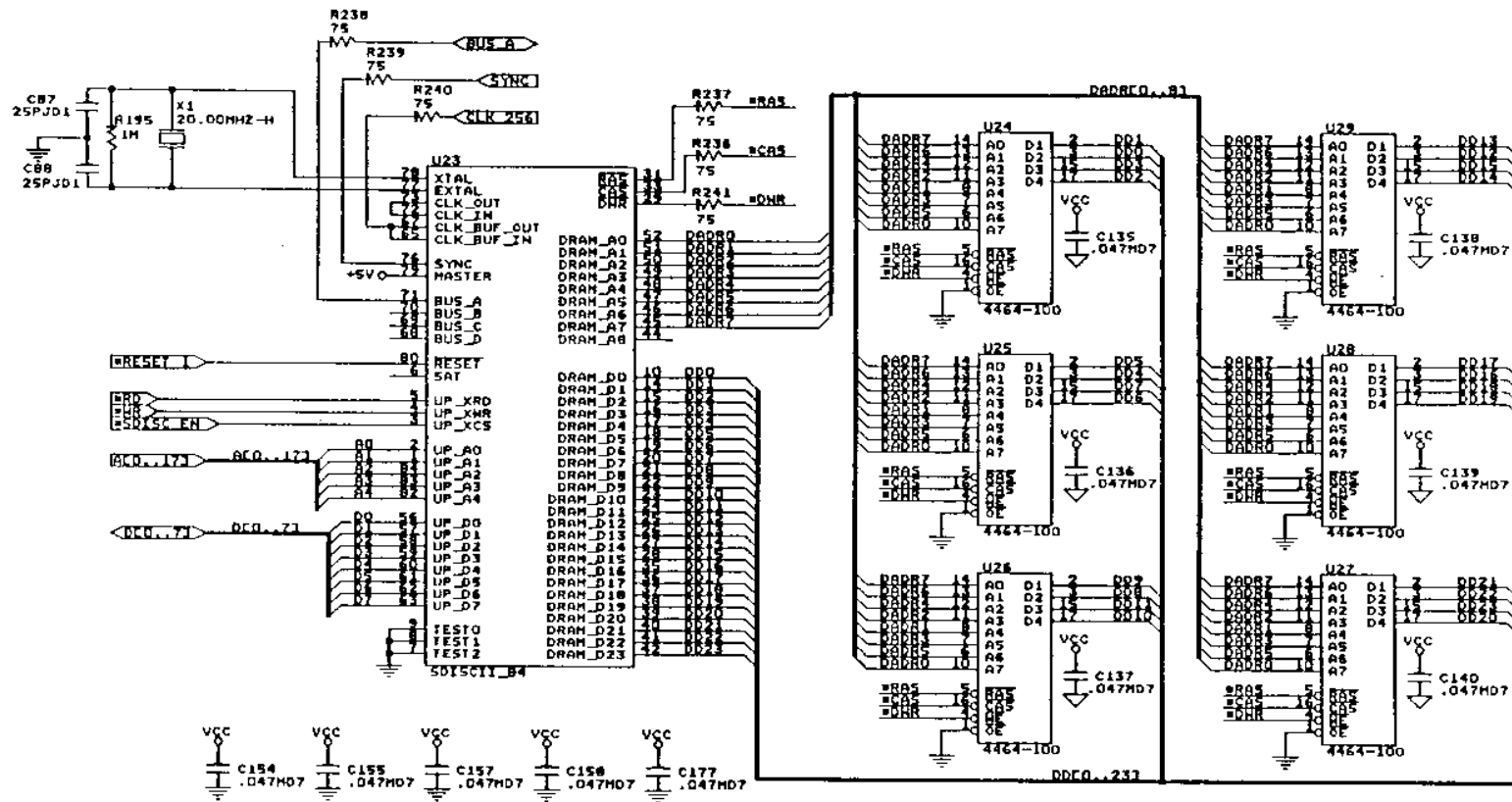
S7	S15	S26	SR1	PCB1
DIP85	DIP205	DIP185	SR280058	80-5042-A
S24	S25	S27	SR2	
DIP185	DIP185	DIP185	SR280058	
S27	S28	S34A	SR3	
DIP185	DIP185	OM17	SR280059	
S30	S42	S43	SR4	
DIP285	DIP325	OIP325	SR280059	



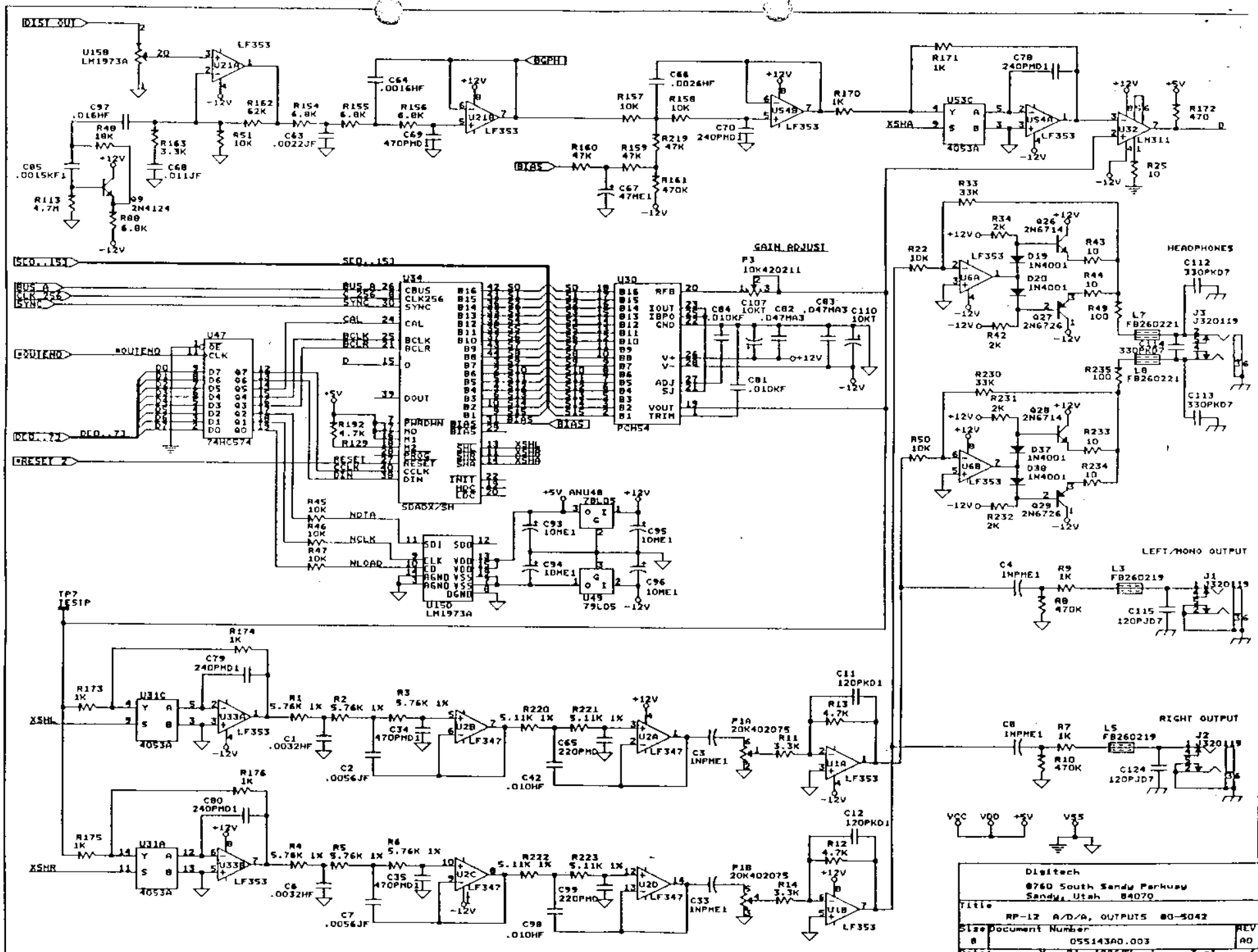
Для снижения чувствительности к снижению напряжения сети блок до ~180VAC имеет в C165 и C166 на 3300µF/25V/4mm 16V т.к. на выходе = 12V



Digitech	
8740 South Sandy Parkway	
Sandy, Utah 84070	
Title	
RP-12 POWER SWITCHES 80-5042	
Size	Document Number
B	05E143AO.004
Date:	May 21, 1996 Sheet 8 of 8



Digittech	
8740 South Sandu Parkway	
Sandu, Utah, 84070	
Title	RP-12 DSP, DRAM 80-5042
Size	Document Number
B	055143A0.004
Date:	May 21, 1996 Sheet 4 of 5
	REV AD

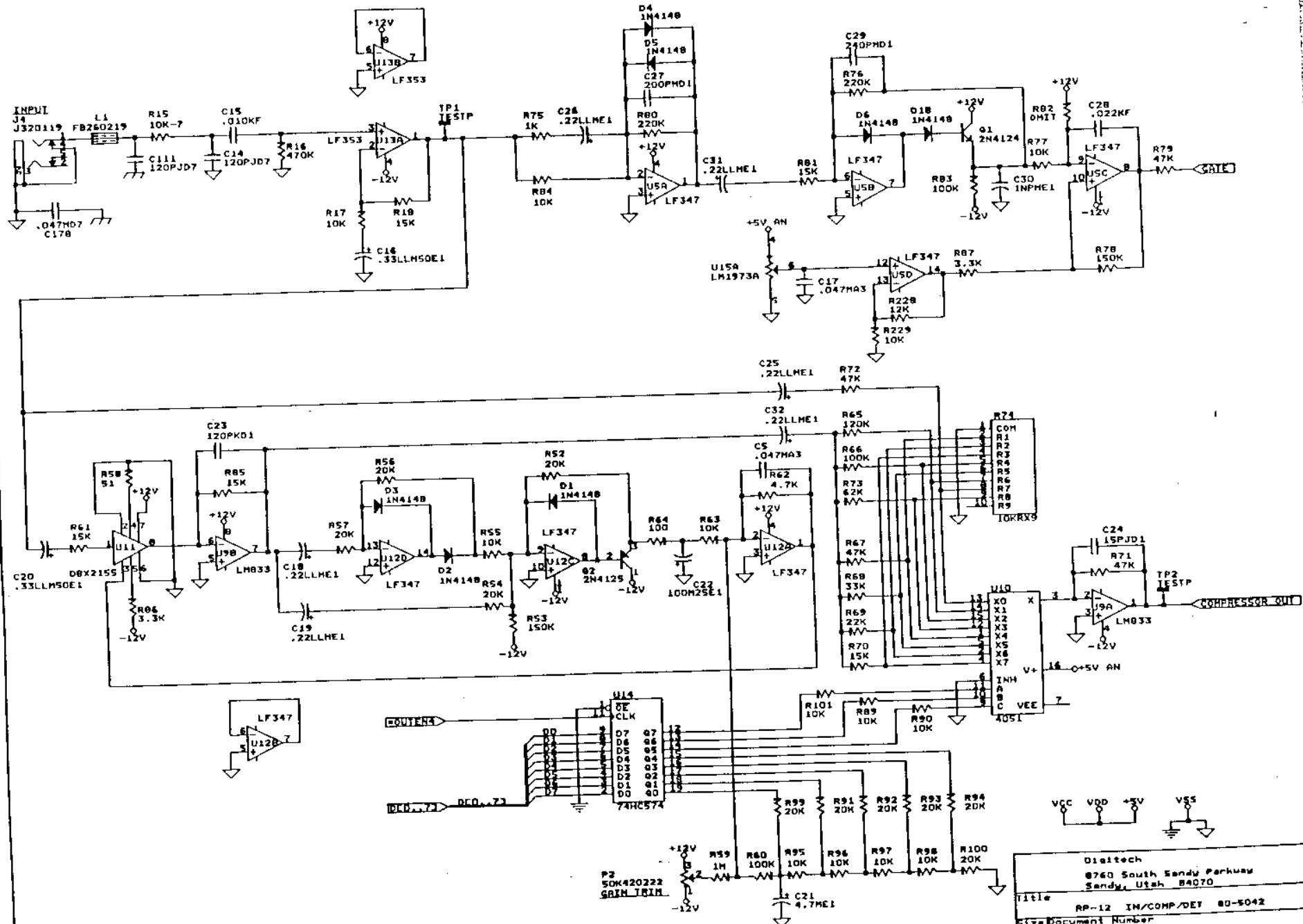


Digitech
 8760 South Sandy Parkway
 Sandy, Utah 84070

Title
 RP-12 A/D/A, OUTPUTS 80-5042

Size Document Number
 8 055143A0.003 REV A0

Date: May 21, 1986 Sheet 1 of 1



Diatech
 8760 South Sandy Parkway
 Sandy, Utah 84070
 Title: RP-12 IM/COMP/DET 80-5042
 Size: Document Number
 B: 055143A0.001
 Date: Nov 21, 1995 Sheet 1 of 1