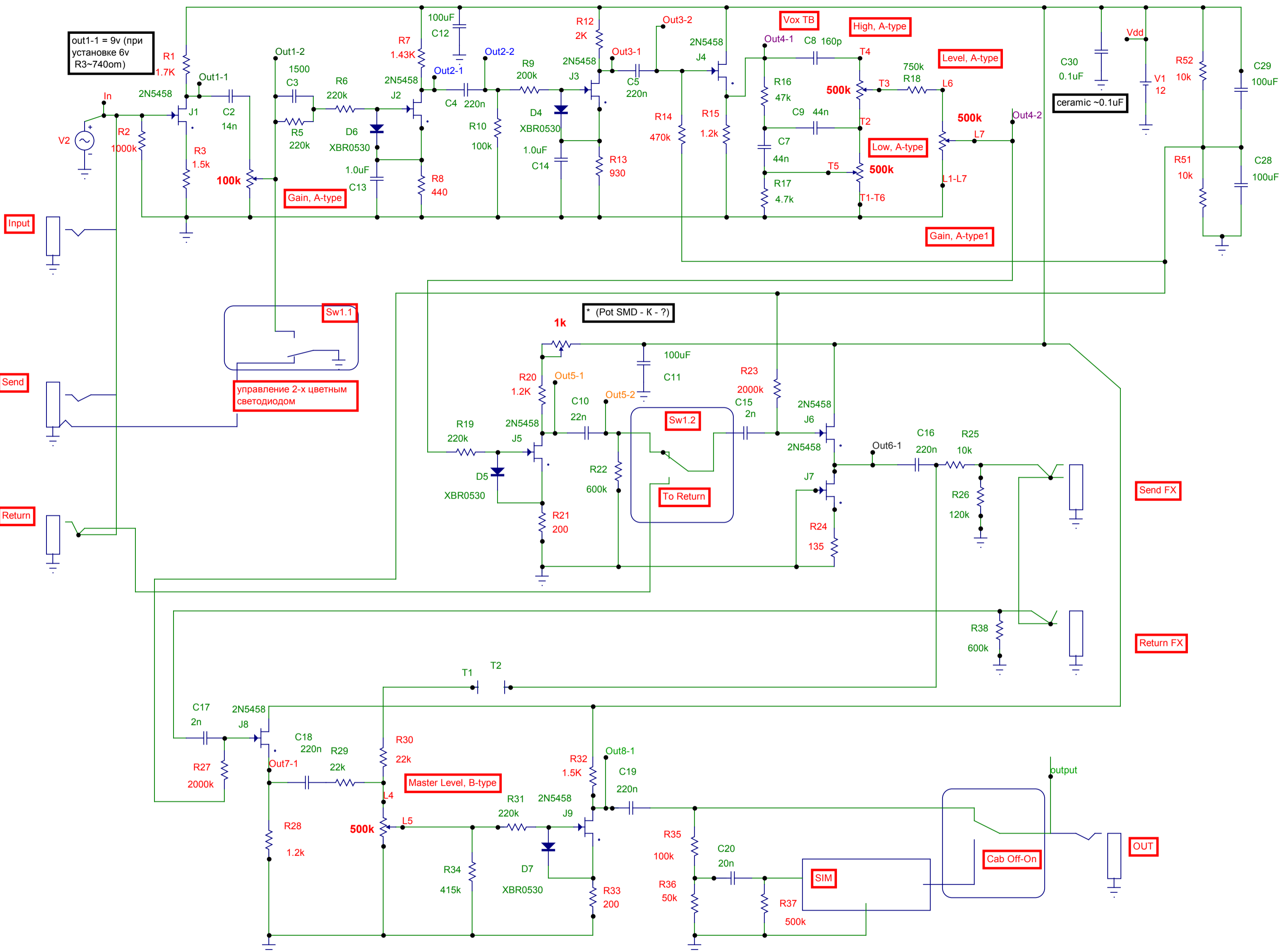


V1-AMT.CIR



C11, C12 - полярные, C13, C14 - полярные SMD
 D6, D4 - D87 E8 (Dual cc schottky 30v 300ma) SOT23 BAT54C
 D5, D7 предположительно германий
 J2-Jx не известно, предположительно 2N5458
 J1 - не известно, надпись U - STS xxx предположительно с высоким напр. отсечки)